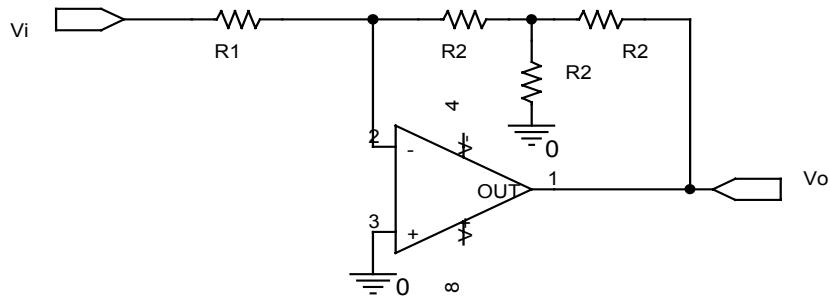


2002 년 1 학기 계측회로 II 중간고사

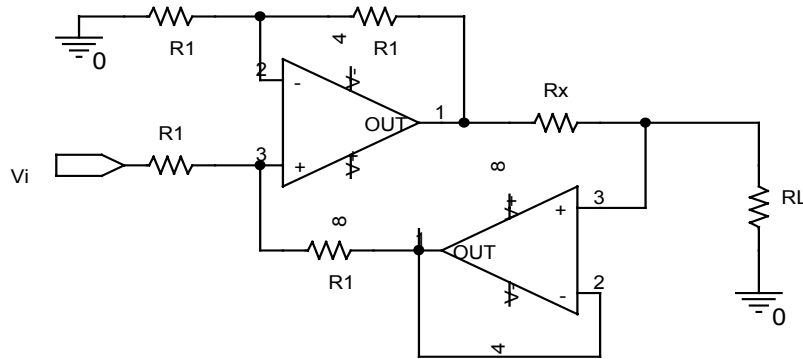
- * 각 문제는 20 점이고, 연산증폭기는 이상적이라 가정하시오.
- * 풀이 과정이 없으면 0 점임.

(1) 다음의 회로에 대하여 답하시오.



- (a) 전압이득, 입력저항 및 출력저항을 R_1 과 R_2 로 나타내시오.
- (b) R_1 이 $1\text{ k}\Omega$ 이고, R_2 가 $10\text{ k}\Omega$ 이라 가정하시오. 신호원 저항의 크기가 $10\text{ k}\Omega$ 인 전압 신호원의 신호를 위의 회로를 이용하여 증폭하고자 할 때 발생하는 문제점을 기술하고 해결책을 제시하시오.

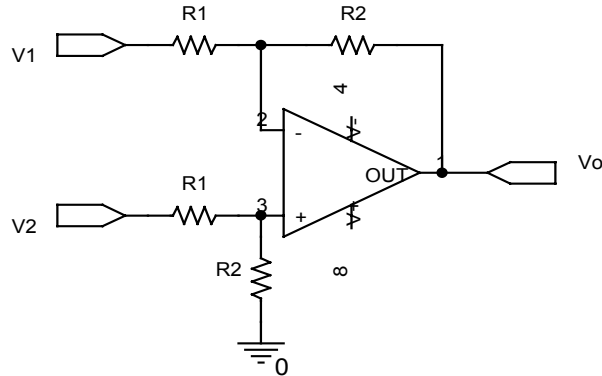
(2) 다음의 전압-전류 변환회로에 대하여 답하시오.



- (a) 부하저항 R_L 에 흐르는 전류 i_L 을 구하시오.
- (b) $v_i = 1\text{ V}$ 이고 $R_x = 1\text{ k}\Omega$ 이며, 연산증폭기가 $\pm 11\text{ V}$ 에서 포화될 때, R_L 양단의 부하전압의 범위를 구하시오.
- (c) 위 (b)의 조건에서, 부하저항 R_L 이 $1 \sim 50\text{ k}\Omega$ 사이에서 변할 때, 부하전류의 크기의 변화를 도하시오. 정전류원으로 동작하는 부하저항의 범위를 구하시오.

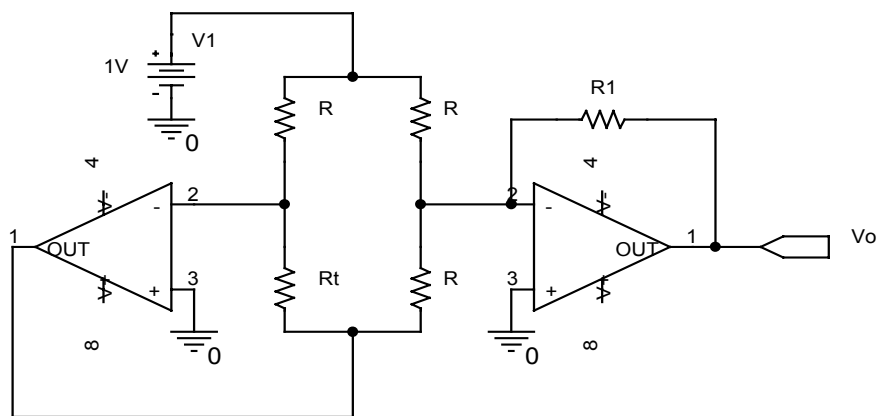
(3) 차동성분 이득이 50 이고, 출력전압에 $\pm 5\text{ V}$ 범위의 DC offset 을 인가할 수 있는 계측용 증폭기를 설계하시오. 단, 전원은 $\pm 15\text{ V}$ 이며, 4 개의 연산증폭기와 2 개의 가변저항 및 여러 개의 저항들을 사용할 수 있다고 가정하시오.

(4) 다음의 회로에 대하여 답하시오.



- (a) 두 입력전압 v_1 과 v_2 의 동상성분과 차동성분 전압을 각각 v_{CM} 과 v_{DM} 이라 하고, 이들을 v_1 과 v_2 로 표현하시오.
- (b) 두 쌍의 R_1 과 R_2 의 비에 ε 만큼의 오차가 있을 때, 차동성분 이득 A_{dm} 과 동상성분 이득 A_{cm} 을 구하시오.
- (c) $R_1 = 10\text{ k}\Omega$, $R_2 = 100\text{ k}\Omega$ 이며, 모두 1% 저항일 때, CMRR 을 구하시오.
- (d) CMRR 을 개선하기 위해 가변저항을 추가한 회로를 그리고, 가변저항 값 및 가변저항에 연결된 저항값을 정하시오.
- (e) CMRR 을 극대화하기 위해 가변저항의 값을 설정하는 실험적인 방법을 기술하시오.

(5) 아래의 회로에서 $R_t = R(1 + \delta) = R(1 + \alpha T)$ Ω 이며, RTD 이다. 이때, α 는 RTD의 온도계수이며 $\alpha = 0.004/^\circ\text{C}$ 이고, T 는 온도를 의미한다.



- (a) 출력전압 v_o 를 구하시오.
- (b) 온도 $T = 0^\circ\text{C}$ 일 때, RTD의 저항은 $100\ \Omega$ 이며, R로 표시된 저항들은 모두 $100\ \Omega$ 이다. 출력이 $0.1\text{V}/^\circ\text{C}$ 의 민감도를 가지도록 R_1 의 값을 정하시오.